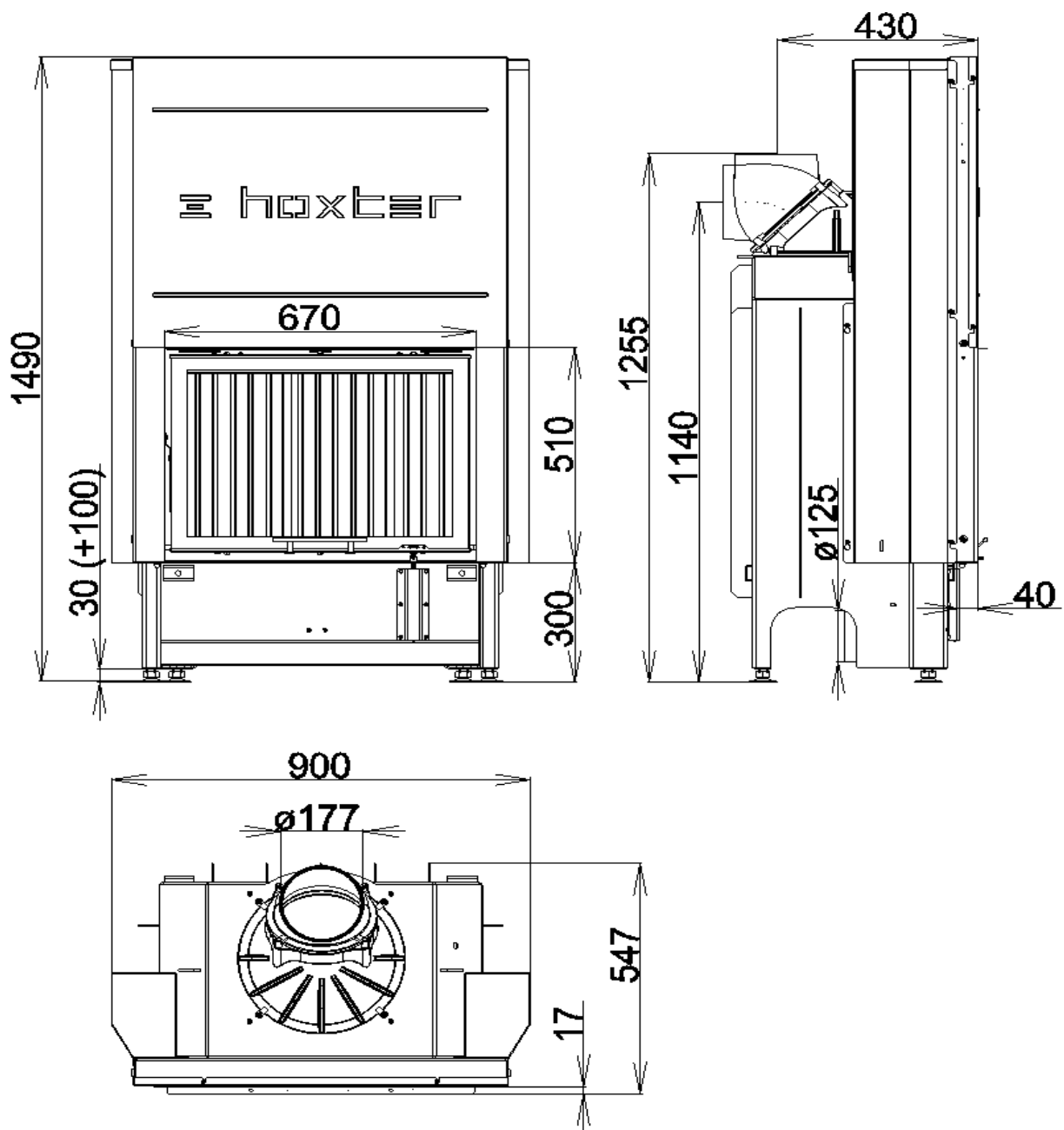


HAKA 67/51h s litinovou kopulí

HOXTER



Spalovací komora

Palivo / velikost	/cm	Dřevo/ 50
Dávka paliva	kg/hod.	3,5 - 5
Hmotnostní tok spalin	g/s	17
Průměrná teplota spalin	°C	382
Potřebný tah komína	Pa	12
Průměr přívodu vzduhu	mm	125
Potřebné množství vzduchu	m ³ /hod.	40
Plocha mřížek v obestavbě		
Přívod vzduchu	cm ²	≥700
Odvod vzduchu	cm ²	≥700
Uzavřená obestavba		
min. velikost teplosměnné plochy	m ²	5
Velikost tepelné izolace bez / s mřížkami		
Strop	cm	25/18
Stěna	cm	16/12
Podlaha	cm	4/2
Vzdálenosti obestavby		
Ke stěně	cm	10
K podlaze	cm	5
Info		
Váha	kg	290/293
Prosklení		jednoduché/dvojitě

Zapojení s ORTNER SPEICHERSYSTEM KMS 300

Dávka paliva	kg	4,5 + 4,5
Užité teplo	kWh	29
Doba akumulace	hod.	10
Průměrný výkon	kWh	2,9
Množství akumulační hmoty	kg	290
Délka tahu	m	2,5