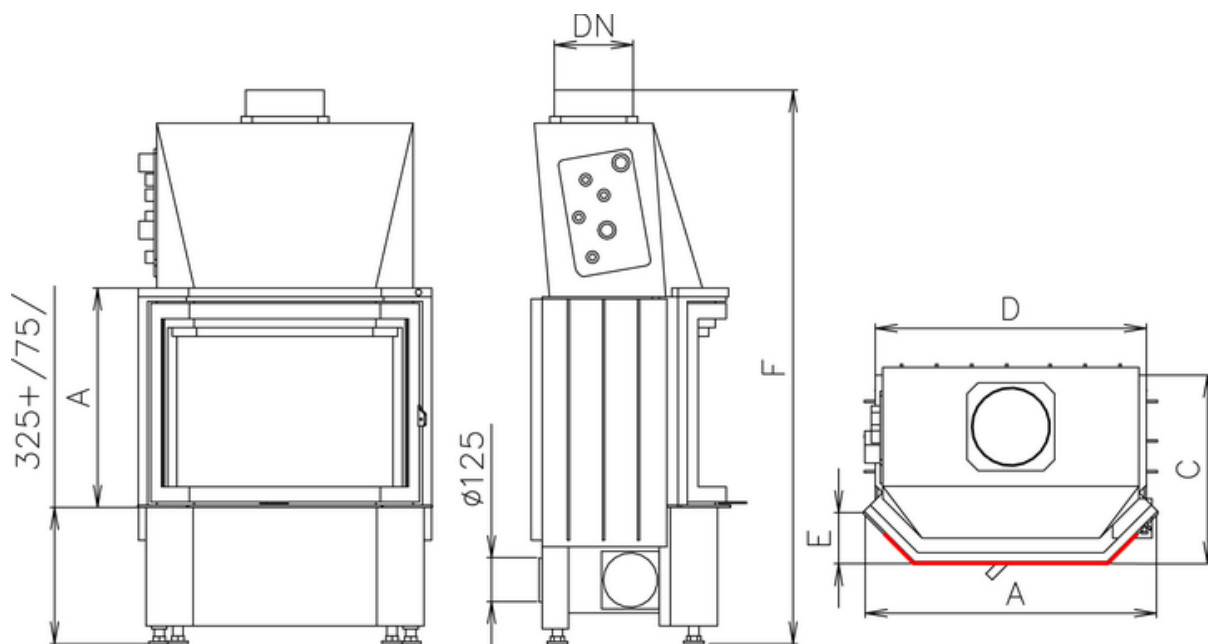




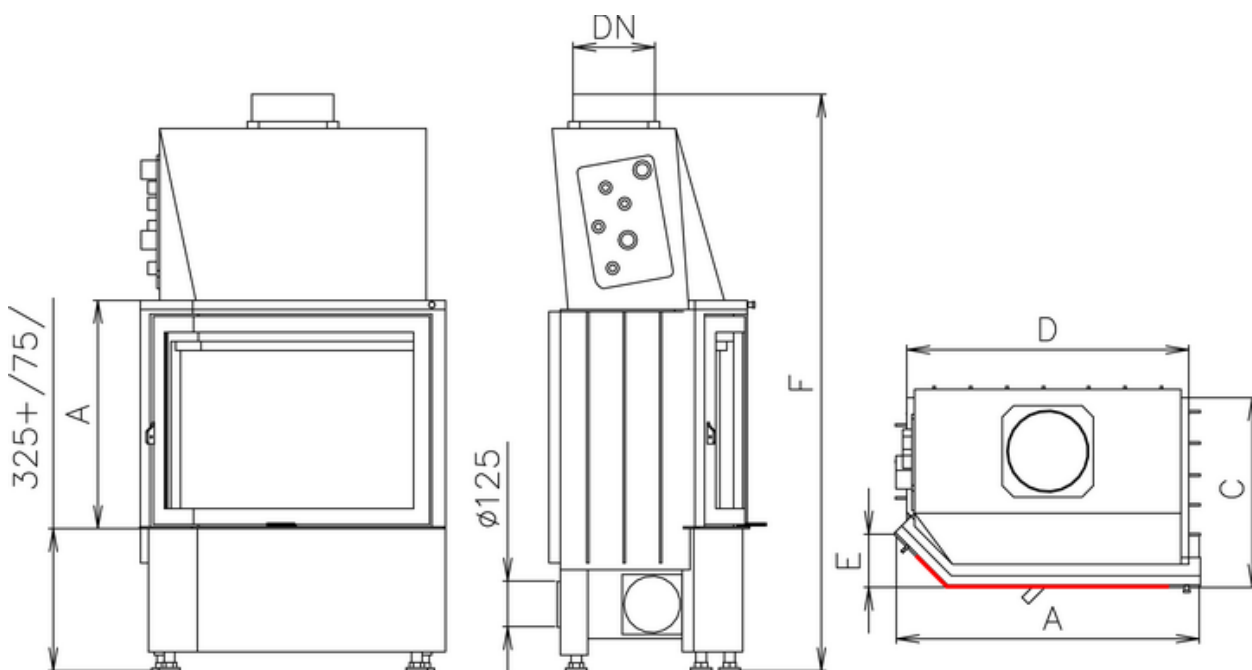
## ĎUMBIER (TV)



RADA/PORTAL	TEP. TOK NA STRANE VODY		VÝKON	DN	VÁHA	C/D/E	F	PRÍSLUŠENSTVO							
	A/B	bez chladiča						s chladičom	nom	MAX	RO	RON	VP	OS	RÁM DVIEROK
[mm]	[mm]	[kw]	[kw]	[kw]	[kg]	[mm]	[mm]								
<i>ĎUMBIER - delené sklo (TV)</i>															
550/440,500,560	4	3	8	180	190	420/480/115	1230,1290,1350	•	•	•					
600/440,500,560	4	3	8,5	180	200	460/530/115	1230,1290,1350	•	•	•					
670/440,560	5	4	9	180	220	460/600/115	1230, 1350	•	•	•					
670/500	5	4	9	180	210	460/600/115	1290	•	•	•	•				



## ĎUMBIER R135 L/P (TV)



RADA/PORTAL A/B	TEP. TOK NA STRANE VODY		VÝKON nom	DN	VÁHA MAX	C/D/E	F	PRÍSLUŠENSTVO						
	bez chladiča	s chladičom						RO	RON	VP	OS	RÁM DVIEROK		
[mm]	[kw]	[kw]	[kw]		[kg]	[mm]	[mm]							
<i>ĎUMBIER - R 135 L/P - delené sklo (TV)</i>														
550/440,500,560	4	3	8	180	190	420/510/115	1230,1290,1350	•	•	•				
600/440,500,560	4	3	8,5	180	200	460/540/115	1230,1290,1350	•	•	•				
670/440,560	5	4	9	180	220	460/630/115	1230, 1350	•	•	•				
670/500	5	4	9	180	210	460/630/115	1290	•	•	•	•			

